

## 社協マイクロバスを利用される皆様へ

社協のマイクロバスは自賠償保険、任意保険に加入していますが、事故の際に相手方への支払いが保険の補償金額を超えた場合、その金額は**運転者の個人負担**となります。また保険が効かない場合は全額が運転者の個人負担となりますので、ご承知ください。

【任意保険の内容】 下記の保険の補償金額は、すべて**限度額**です。

	日野リエッセ2 (大内山) JA共済	三菱ローザ(錦) 損保ジャパン	トヨタコースターリフト(七保) 損保ジャパン
対人対物	無制限	無制限	無制限
搭乗者	1名につき 3,000万円 <small>(搭乗者とは、運転者。乗客は、対人対物で補償される。)</small> また、 入通院(1事故治療日数4日以内) 1万円 (1事故治療日数5日以上) 10万円	1名につき 5,000万円 1事故につき 14億5,000万円まで  また、入通院(1事故5日以上入通院で給付)10万円	1名につき 5,000万円 1事故につき 12億円まで  また、入通院(1事故5日以上入通院で給付)10万円
	死亡または後遺障害時は 上記に加えて 1名につき 500万円	死亡または後遺障害時は 上記に加えて 1名につき 500万円 1事故につき 1億4,500万円まで	死亡または後遺障害時は 上記に加えて 1名につき 500万円 1事故につき 1億2,000万円まで
車両	170万円	200万円	90万円

【但し、上記契約内容は平成30年度契約内容によるため毎年度契約の内容に変動が生じます。】

社会福祉 大紀町社会福祉協議会長 様  
 法人

住 所 大紀町  
 氏 名  
 申請者 (団体名) ④  
 代 表 者  
 連 絡 先 ( ) -

大紀町社会福祉協議会福祉車両等使用申請書兼誓約書

大紀町社会福祉協議会福祉車両等貸出しに関する規則第5条に基づき、福祉車両等を借用したいので、下記のとおり申請及び誓約します。

記

使用日時	年 月 日 ( ) 午 前後		時 分 から
	年 月 日 ( ) 午 前後		時 分 まで
希望する 使用車両	車 名		
	登録番号	三重	-
使用の目的 (具体的に)			
行 き 先			
運 転 者 (運転する可能性のある方すべて)	氏 名		現住所
添 乗 者 (マイクロバス使用の場合記入)	氏 名		現住所
乗車人数	名 【内訳：大人 名、小人 名】		
使用に関する誓約書	<p>福祉車両等使用許可のうえは、大紀町社会福祉協議会福祉車両等貸出しに関する規則を遵守します。</p> <ol style="list-style-type: none"> <li>1. 使用期間中は、道路交通法を遵守します。</li> <li>2. 転貸は致しません。</li> <li>3. 使用後は、使用した燃料を全量補充し、車両内外の清掃後返却します。</li> <li>4. 万一事故等で車両を損傷、又は同乗者並びに第三者に損害を与えた場合は、貸出車両が加入する自動車損害保険で補てんされないものにおいては、すべて申請者並びに運転者（以下「使用者」という。）が負担します。</li> <li>5. 借り受け中に発生した事故等については、使用者が責任をもって対処し、大紀町社会福祉協議会並びに大紀町に一切の迷惑並びに損害をかけません。</li> </ol> <p>上記事項を誓約の上、借り受けするため自署押印する。</p> <p>平成 年 月 日 氏名 ④</p>		

- 【添付書類】
1. 運転者の免許証の写し（運転をする可能性のある方すべて）
  2. 車両運行計画書（当日の運行状況が判るもの）

様式第3号（第8条関係）

大紀町社会福祉協議会長 様

## 運行報告書

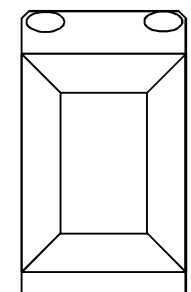
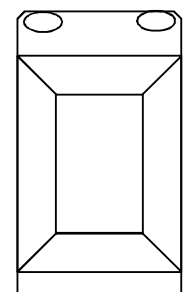
借用した下記車両について、大紀町社会福祉協議会福祉車両等貸出しに関する規則第8条の規定により報告いたします。

使用車両		登録番号	三重 ー
使用日時	年 月 日 年 月 日		時 分 発 時 分 着
使用団体		運転者名	

運行前点検	点検箇所	点検内容	判定/○×	処置・備考欄
	①ブレーキ	① ブレーキペダルの踏みしろ、利き具合		
		② 駐車ブレーキの引きしろ、利き具合		
		③ ブレーキ液の量		
	②タイヤ	① タイヤの空気圧、亀裂、損傷		
	③原動機	① 原動機のかかり具合、異常音		
	④灯火装置等	① 点灯・点滅具合、汚れ・破損		
	⑤車体	① 自動ドアの開閉の具合		
② 室内装備品の汚損				
③ 外観の汚れ・損傷			※ ×の場合下表に記入	
⑥装備品	① 三角表示板の有無			
運行前走行距離数		Km	運行前点検者署名	

運行後点検	点検箇所	点検内容	判定/○×	処置・備考欄
	①燃料	① 燃料補給		軽油 〆 補給
	②車体	① 車内の汚損確認、清掃		
		② 外観の汚れ、洗車		
③ 車体外観の損傷			※ ×の場合下表に記入	
③その他	① 車両の施錠			
運行後走行距離数		Km	運行後点検者署名	

特記事項／連絡事項

運行前外観状態	運行後外観状態
	
<b>【損傷状態】</b> ×破損 ▲凹み 〰〰〰擦傷 ●その他 [                      ]	

事務局記入欄	処置	確認	
			車 両 管 理 者
		車 両 担 当 者	

※運行報告書は、バス使用後に鍵と一緒に提出。

※借受中に発生した損傷は、規則第10号(7)項の規定により貸出車両事故報告書(様式第4号)も併せて提出。

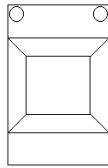
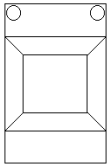
社会福祉 大紀町社会福祉協議会長 様  
 法人

住所 大紀町  
 氏名 (団体名) ㊟  
 申請者 代表者  
 連絡先 ( ) -

貸出車両事故報告書

下記のとおり、(人身・物損)事故を起こしましたので、大紀町社会福祉協議会福祉車両等貸出しに関する規則第10条第7項の規定により届け出ます。

記

使用車両	車名			
	登録番号	三重	-	
事故日時	年 月 日	時刻 午前・後	時 分	
発生場所	都道府県	市区郡	目標物	
フリガナ		連絡先	自宅 ( ) -	
運転者名 ㊟			携帯 - -	
			勤務先 [名称: ( ) -]	
事故状況図	[説明] (事故発生状況及び傷害等の状況)			
過失割合に関する意見		当方	%	
		相手方	%	
相手方	フリガナ	連絡先	自宅 ( ) -	
	氏名		携帯 - -	
	住所		勤務先 [名称: ( ) -]	
事故届	届出日	年 月 日	損傷箇所に×印を記入してください。  自 車	
	警察署名	道府県 警 署		 相手車
	担当官			
補足事項等				

※ご記入された個人情報は、自動車保険事故処理以外の目的には使用いたしません。